

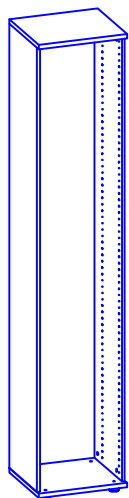
# ООО "Уют Сервис"

тел.(812)336-89-90

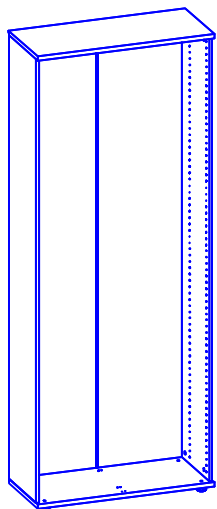
Серия Мебели "Гарун К"

Шкаф (арт. 501, арт. 511, арт.521, арт. 502,  
арт. 512, арт. 522, арт. 503, арт. 513, арт. 523,  
арт.504, арт.514, арт.524)

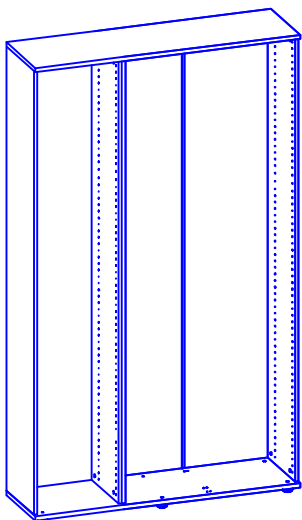
**арт. 501, арт.511, арт.521**



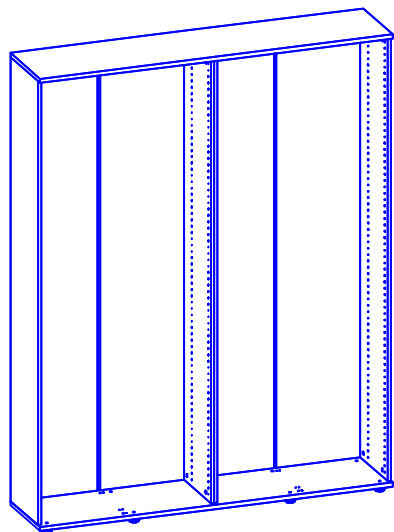
**арт. 502, арт.512, арт.522**



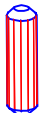
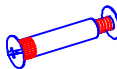



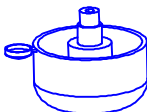






**арт. 503, арт.513, арт.523**



**арт. 504, арт.514, арт.524**



<p>№1. Эксцентрик</p>  <p>8шт./16шт.</p>	<p>№2. Дюбель к эксцентрику</p>  <p>8шт./16шт.</p>	<p>№3. Шкант 8x30</p>  <p>8шт.</p>	<p>№4. Стяжка межсекц.</p>  <p>2шт.</p>	<p>№5. Заглушка d17</p>  <p>8шт./16шт.</p>	<p>№6. Гвозди 2x20</p>  <p>60шт./70шт./80шт./90шт.</p>
<p>№7. Заглушка d5*</p>  <p>138шт./138шт./284шт./292шт.</p>	<p>№8. Опора регулируемая</p>  <p>4шт./6шт./8шт.</p>	<p>№9. Ключ 4 мм</p>  <p>1шт.</p>	<p>№10. Саморез 4x16</p>  <p>2шт.</p>	<p>№11. Уголок метал.</p>  <p>2шт.</p>	<p>№12. Полкодержатель</p>  <p>-/4шт./8шт.</p>

**\* Заглушки d5 №7 в стандартную комплектацию не входят (приобретаются отдельно)**

#### Уважаемый покупатель.

Для удобства транспортировки и предохранения от повреждения мебель поставляется в разобранном виде. В целях повышения надежности и долговечности изделий, улучшения их качества, повышения эстетичности и комфортности, производитель оставляет за собой право совершенствования конструкции изделий, замены крепежной фурнитуры без внесения изменений в настоящую инструкцию. Прежде чем приступить к сборке, внимательно ознакомьтесь с настоящей инструкцией.

#### Правила сборки.

Сборку следует производить на ровном полу, покрытом тканью или бумагой, во избежание повреждений кромок и загрязнения мебели. Необходимо соблюдать осторожность, чтобы не повредить поверхности деталей. Крепление деталей должно быть прочным, без допусков на качание.

#### Подготовка к сборке.

1. Проверьте комплектность каждого пакета.
2. Проверьте наличие фурнитуры и метизов.
3. Перед началом сборки необходимо определить расположение деталей в изделии в соответствии со схемой сборки.

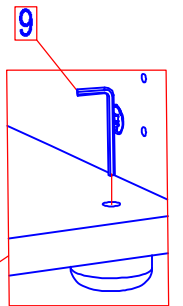
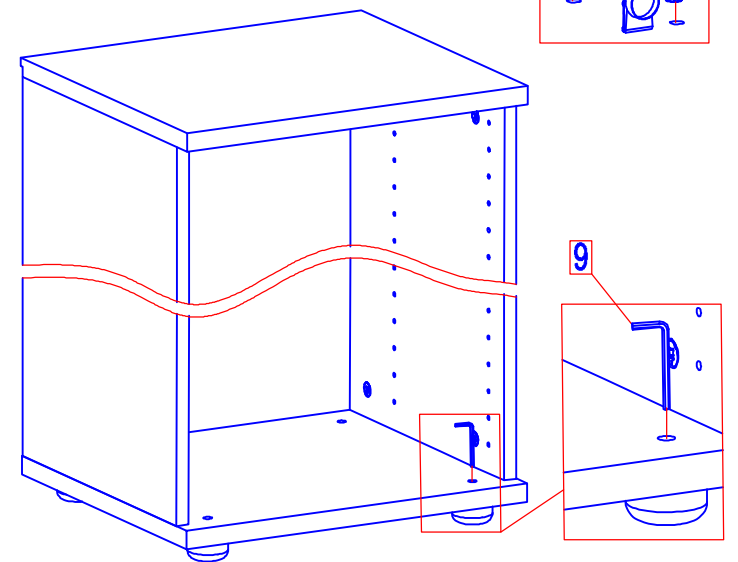
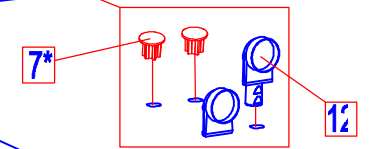
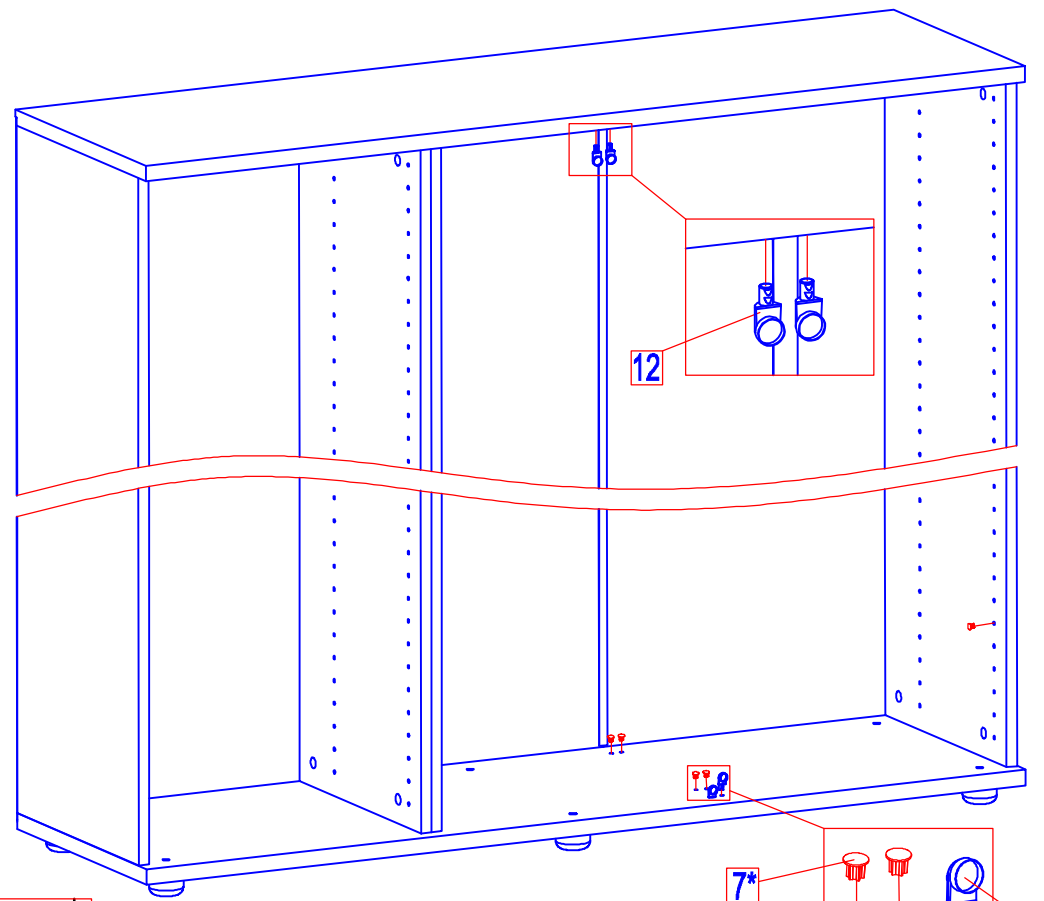
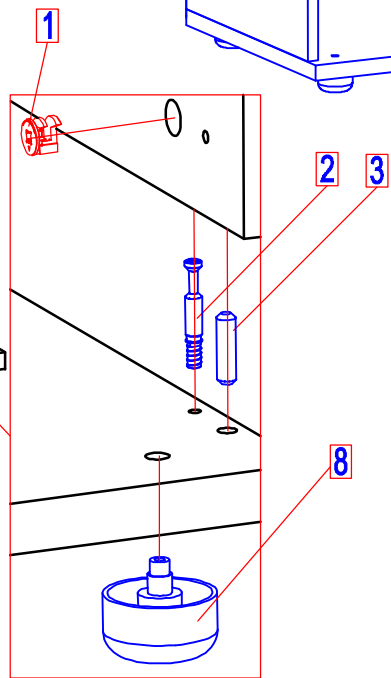
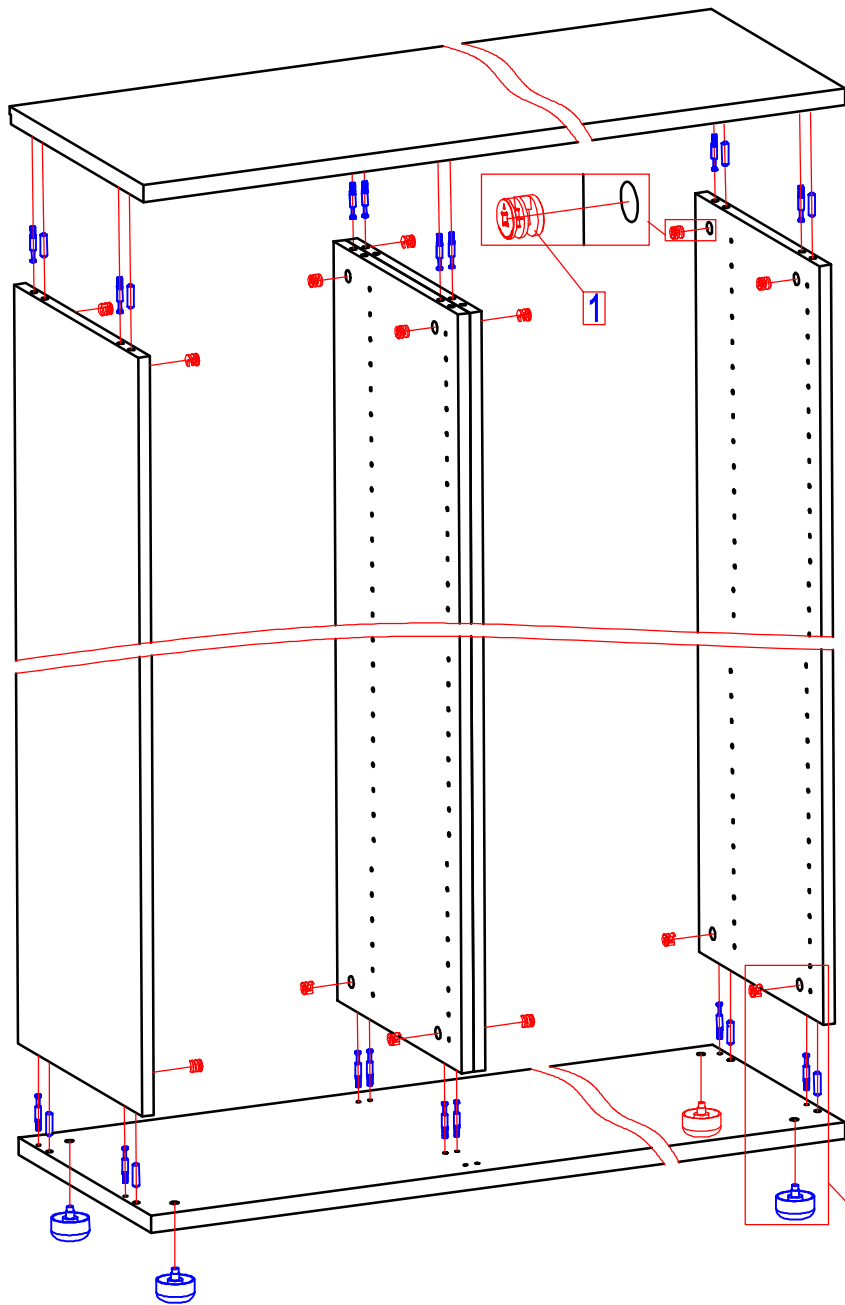
#### Рекомендации по сборке, эксплуатации и уходу за мебелью.

1. Мебель рекомендуется эксплуатировать в помещениях с температурой не ниже +10°C и влажностью 65+/-15 %.
2. Изделие не рекомендуется устанавливать вблизи сырых стен или источников тепла (печей, батарей или других отопительных приборов). Не проливать жидкости на поверхности изделия!
3. Соединения с помощью винтов, шурупов, и стяжек необходимо периодически проверять и производить их затяжку.
4. Удаление пыли с поверхности мебели следует производить сухой мягкой тканью или специальными салфетками. Для сохранения внешнего вида мебели рекомендуется периодически производить обработку поверхностей специальными составами, предназначенными для ухода за мебелью, в соответствии с инструкцией по их применению. Выполнение данных условий позволит в течении длительного времени сохранить эстетические и эксплуатационные качества наших изделий.

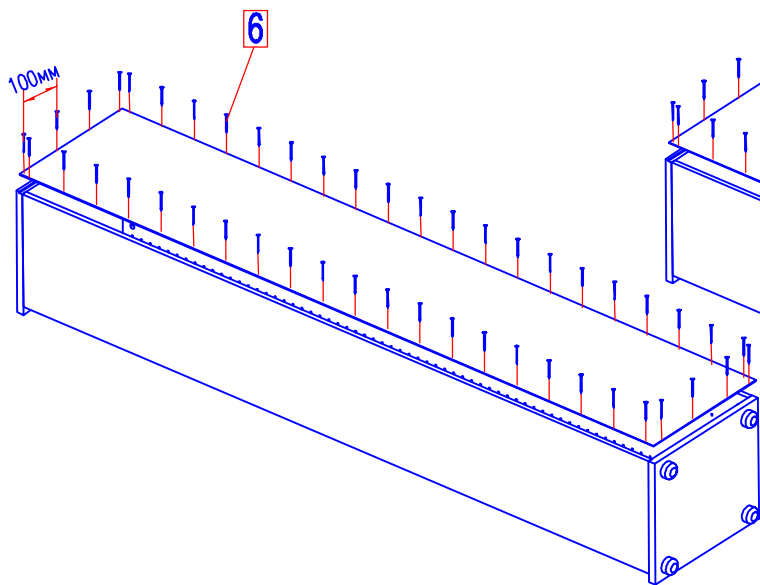
#### Гарантии изготовителя:

1. Приобретая изделия мебели, убедитесь в отсутствии механических повреждений.
2. Компания несет ответственность за соответствие товара предъявленным требованиям, при условии соблюдения правил транспортировки, сборки и ухода за мебелью.
3. Претензии от покупателей принимаются магазинами, продавшими товар в течении 24 месяцев со дня продажи, с обязательным приложением товарного чека и упаковочного талона.

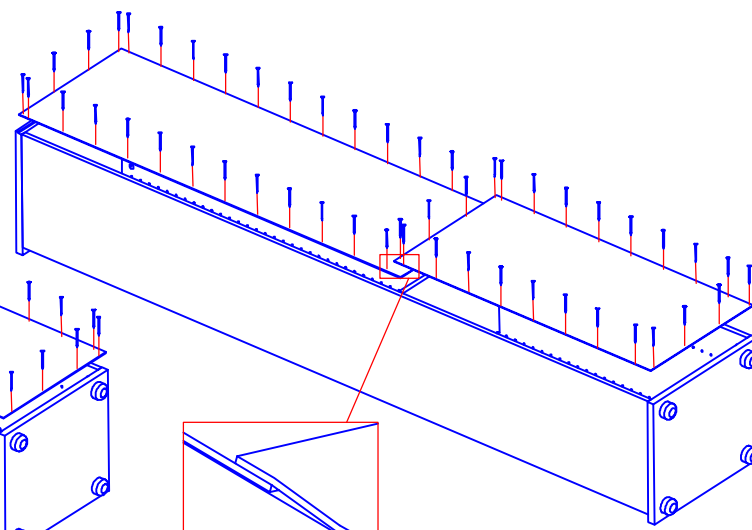
Благодарим Вас за покупку и выражаем уверенность, что при соблюдении правил сборки и условий эксплуатации мебель будет надежно служить Вам в течении длительного времени.



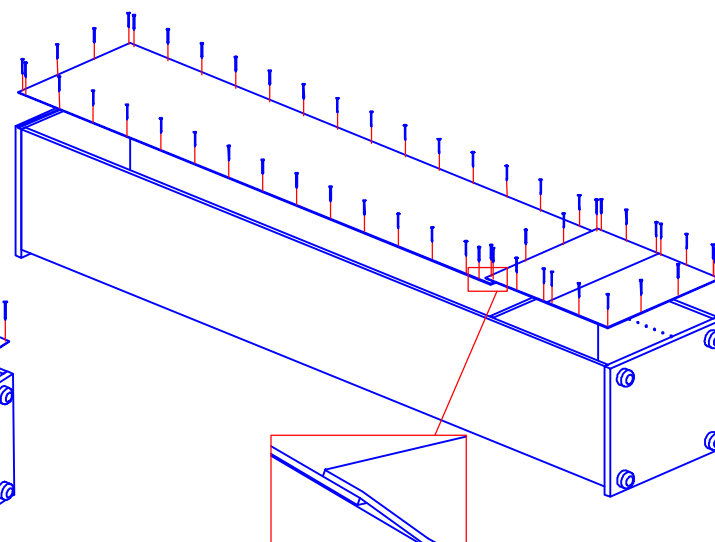
1. Вариант: а) с дверью (стенка задняя упакована с дверью) /  
б) без двери, открытый (стенка задняя отдельным пакетом, продается отдельно)



2. Вариант: две двери (стенка задняя упакована с дверями)

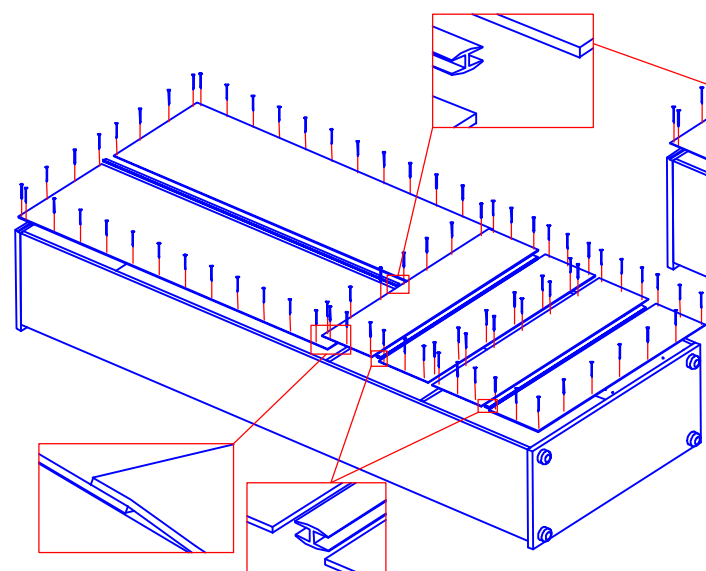


3. Вариант: 2-а ящика снизу+дверь (стенка задняя упакована с дверью и с фасадами ящиков)

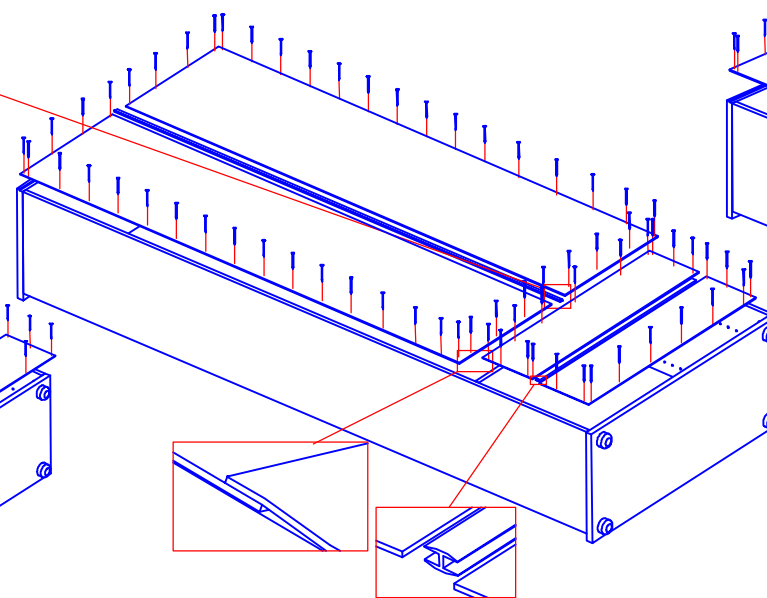


4. Вариант: 2-е двери + 4-и ящика (стенка задняя упакована с дверями и с фасадами ящиков)

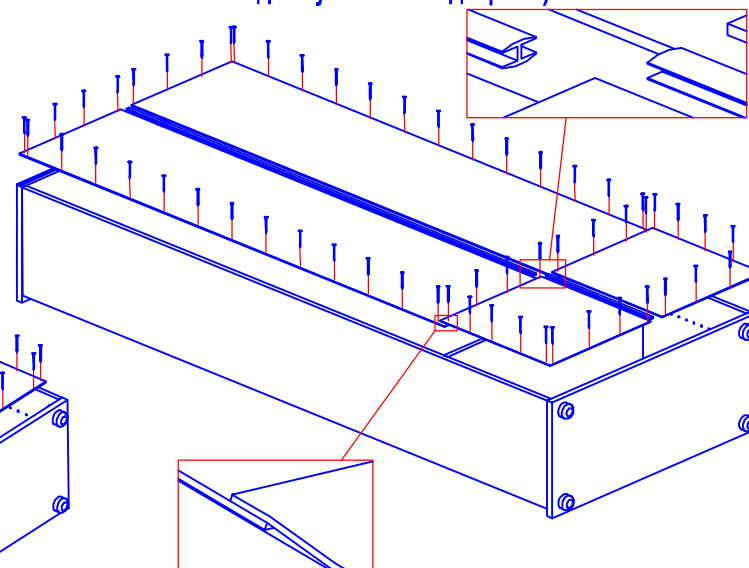
Для изделий с ящиками необходимо для жесткости конструкции через каждые 2-а , 3-и ящика устанавливать полку

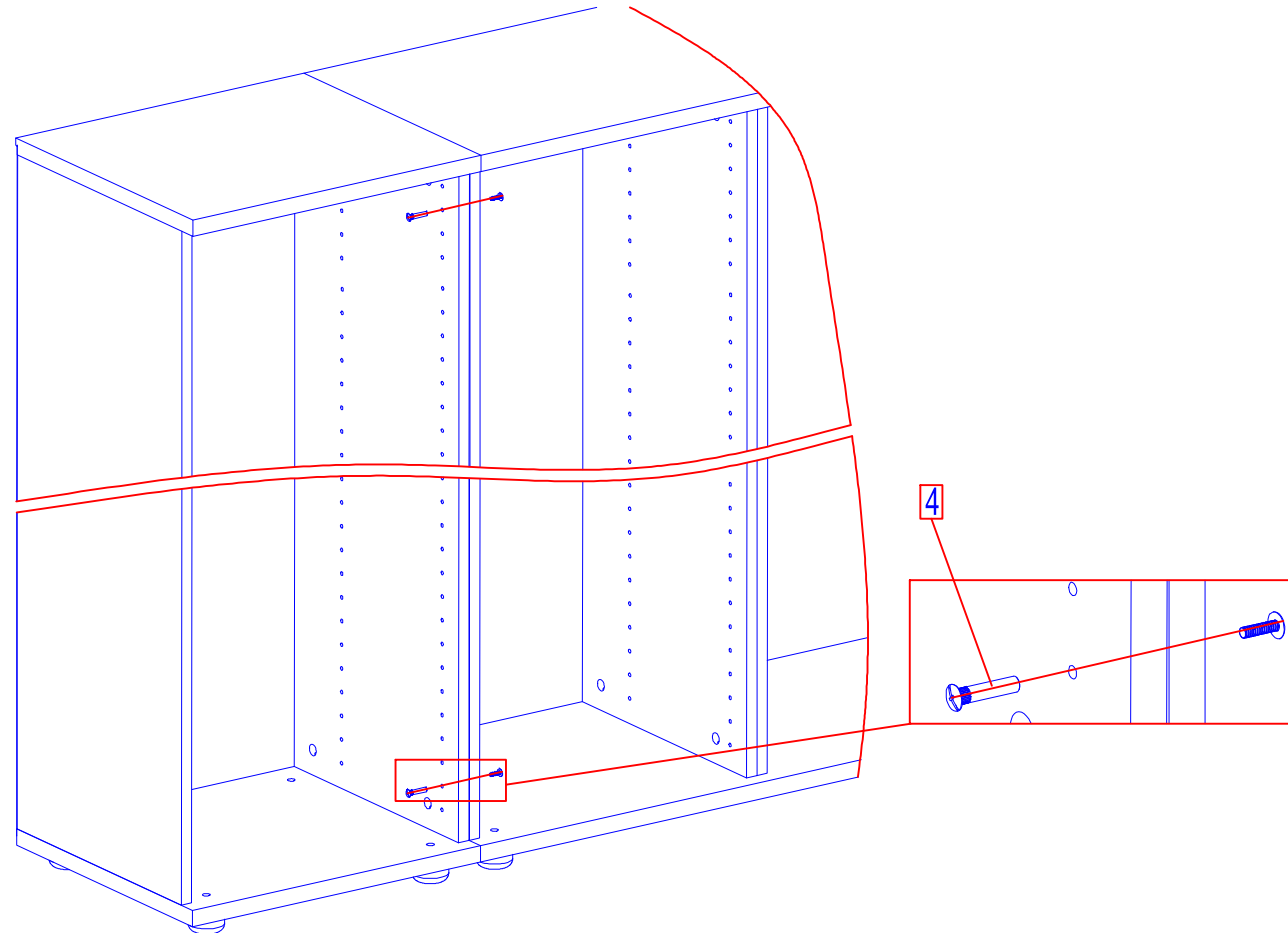
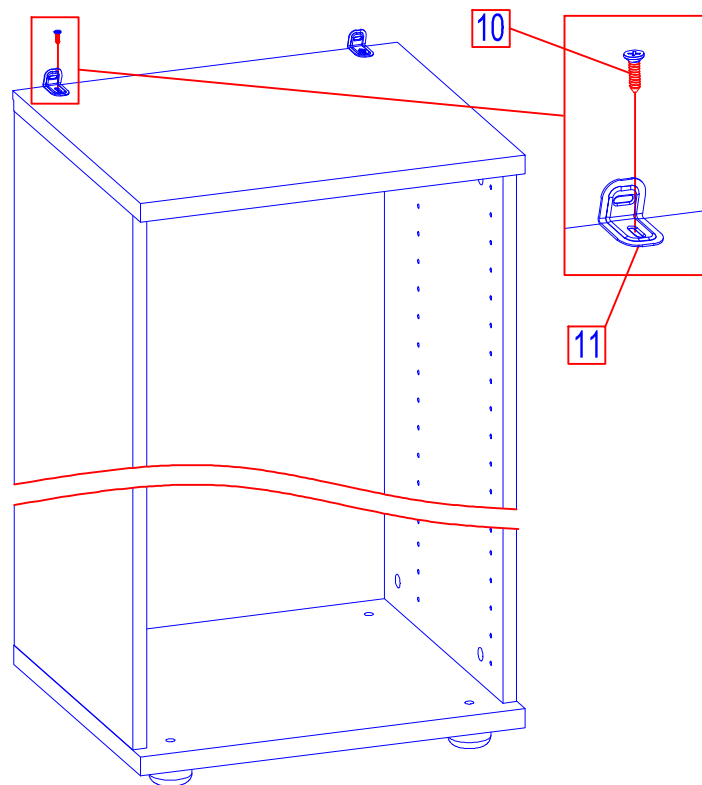


5. Вариант: 2-е двери+2-а ящика (стенка задняя упакована с дверями и с фасадами ящиков)



6. Вариант: две двери сверху+две двери снизу (стенка задняя упакована с дверями)





## Набор мебели для общей комнаты "Гарун К"

Шкаф арт.501, арт.511, арт.521, арт.502, арт.512, арт.522,  
арт.503, арт.513, арт.523, арт.504, арт.514, арт.524

Изготовитель: ООО "Уют Сервис"

197374, Санкт-Петербург, ул.Мебельная, дом 5, лит. Б,  
помещение 05Н, тел. (812) 336-89-90

ГОСТ 16371-93, ГОСТ 19917-93

Протокол испытаний №678-7104-2017 от 21.04.2017

Испытательная лаборатория промышленной продукции АНО "ЦСИ "Метроном"  
(рег. № RA.RU.21ДМ80 от 11.04.2016г.)

Протокол испытаний №3567.02/17 от 20.04.2017г. Испытательная лаборатория  
Филиала ТОО "КазСертТест" в городе Чебоксары РФ, Чувашская республика  
(ат.аккр. № KZ.И.00.1699 от 02.02.2016г.)

**ДЕКЛАРАЦИЯ О СООТВЕТСТВИИ**

ЕАЭС N RU Д-РУ.МН33.В.00302 от 24.04.2017

срок действия: до 23.04.2020г.

дата выпуска:

ОТК



1. Перед сборкой необходимо собрать вместе всю фурнитуру.
2. На нижнюю горизонтальную стенку установить опоры №8, далее необходимо поставить нижний горизонт на место, на которое будет устанавливаться изделие и выставить его по уровню, отрегулировав его положение при помощи регулировочных винтов опор №8 и ключа №9. Вставьте ключ в регулировочное отверстие опор и поверните в ту или иную сторону (приподнимая или опуская горизонт). Регулировка позволит компенсировать неровность пола и исключить перекос корпуса.
3. В нижнюю и верхнюю горизонтальные стенки завернуть дюбель эксцентрика №2, установить шканты №3. В боковые стенки установить эксцентрики №1.
4. Собрать корпус по рисунку, фиксируя детали поворотом внутренней части стяжки по часовой стрелке. Места крепления закрыть заглушками №5.
5. Шкаф может комплектоваться полками, установку полок см. в инструкции по сборке полки.
6. В корпус шкафа могут устанавливаться ящики, установка ящика описана в сборочной инструкции по сборке ящика.
7. На корпус шкафа может навешиваться дверь, установку двери см. в инструкции по сборке двери. К качестве упора для двери используется полкодержатель №12.
8. Стенки задние прикрепить гвоздями № 6 по периметру, соблюдая прямоугольность конструкции. Задняя стенка устанавливается в зависимости от Вашей комбинации. В связи с унификацией деталей задних стенок допускается их установка с нахлестом (в местах стыка по горизонтали).
9. После сборки изделия и установки его на место , необходимо подрегулировать его положение при помощи регулировочных опор №8. Места крепления опор закрыть заглушками от опор №8.
10. Рекомендуем для безопасности закрепить шкаф к стене при помощи уголков №11 . Уголок прикрепить к горизонтальной стенке шкафа саморезами №10 и к стене, для крепления к стене используйте крепеж в зависимости от вида Ваших стен.
11. При необходимости соедините секции шкафов друг с другом при помощи межсекционных стяжек №4 (совместите отверстия в боках шкафов и досверлите отверстия по месту).
12. Не задействованные в процессе сборки отверстия на горизонтальных стенках , на боковых стенках (по переднему краю) при необходимости закрыть заглушками №7\*.
13. Вырезать этикетку и приклеить снаружи на заднюю стенку.