








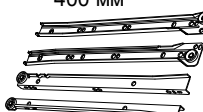








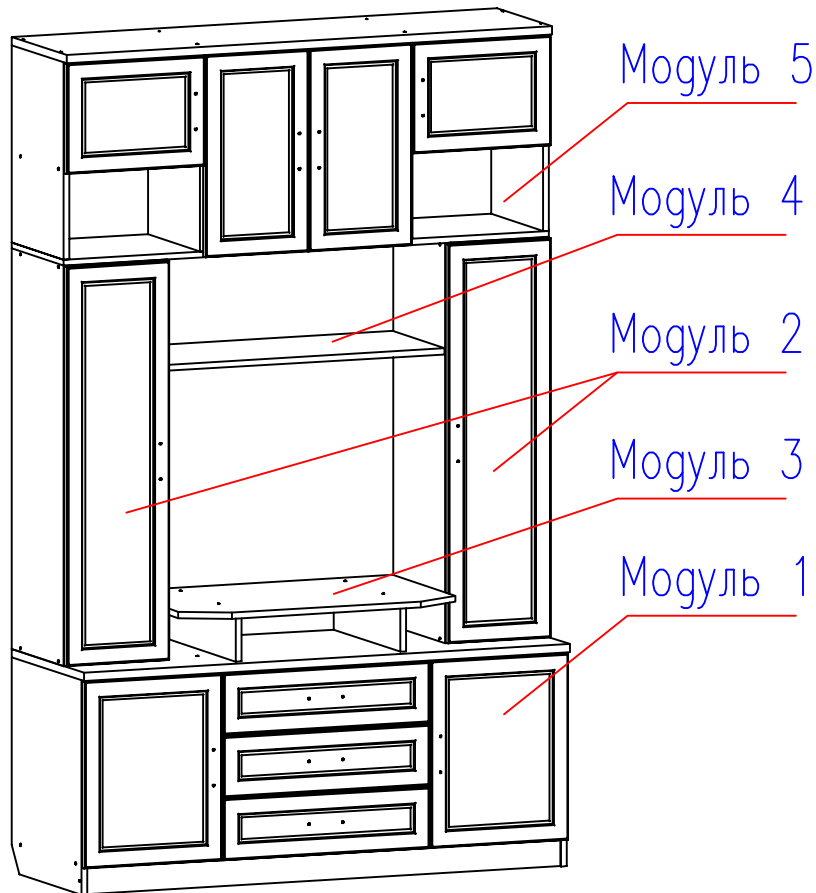


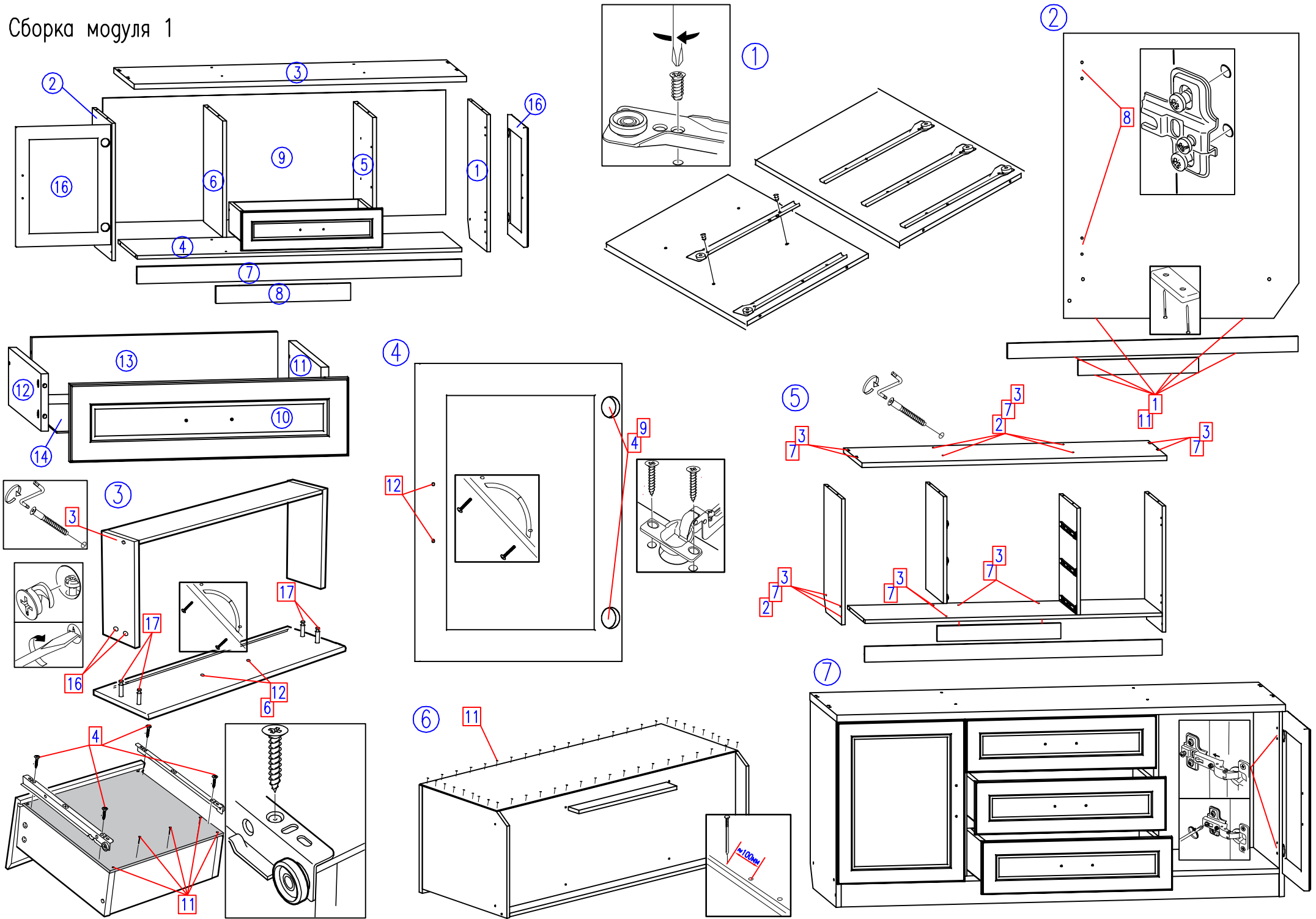
ООО "Уют Сервис"
 тел.(812)-336-89-90
 Тумба ТВ "Гарун"
 арт.500

№1 Подпятник  8 шт.	№2 Заглушка  50 шт.	№3 Стяжка 5x50 шурупная (конфирмат)  70 шт.	№4 Саморез 3,5x16  44 шт.	№5 Шкант мебельный  8 шт.	№6 Винт 4x10  6 шт.	№7 Ключ  2 шт.
№8 Монтажная планка Н0  16 шт.	№9 Петля накладная  16 шт.	№10 Направляющие 400 мм  3 компл.	№11 Гвозди 2x20  200 шт.	№12 Ручка  11 шт.	№13 Винт 4x24 (для фасадов 21 мм)  8 шт.	№14 Шайба Ø5 (для фасадов 21 мм)  8 шт.
		№15 Евровинт  12 шт.	№16 Эксцентрик  12 шт.	№17 Дюбель к эксцентрику  12 шт.	№18 Полкодержатель  32 шт.	

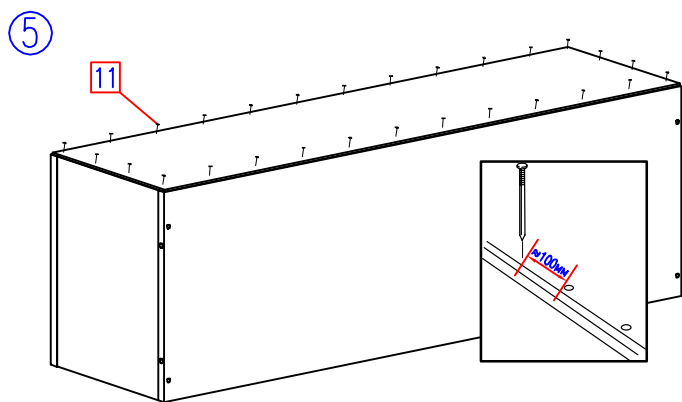
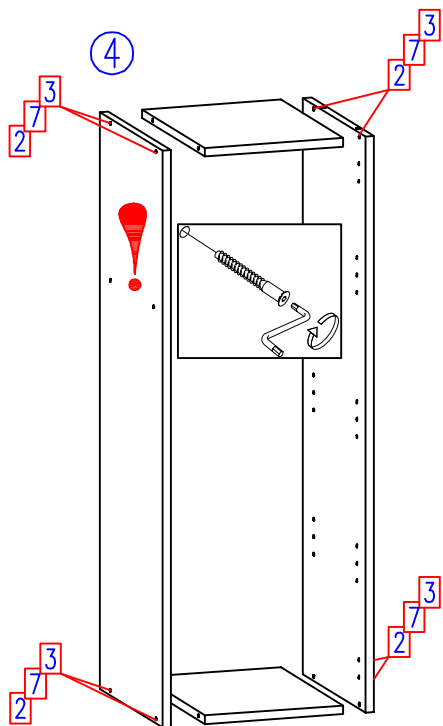
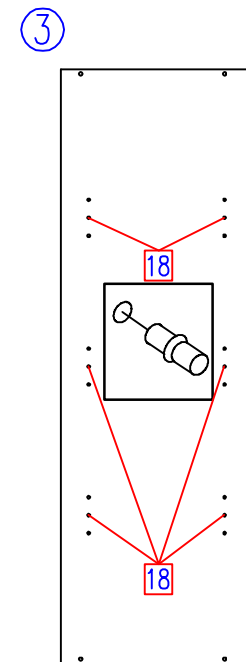
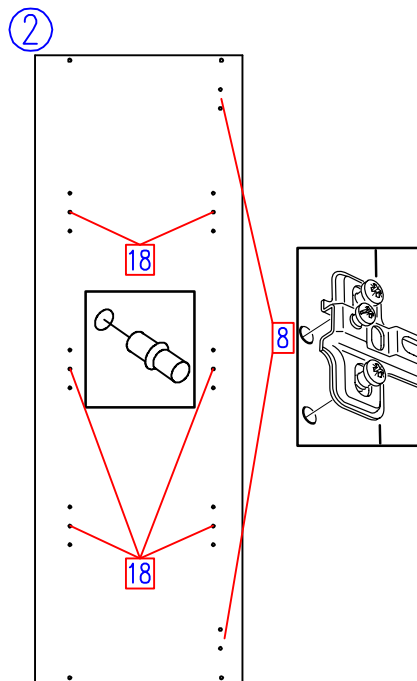
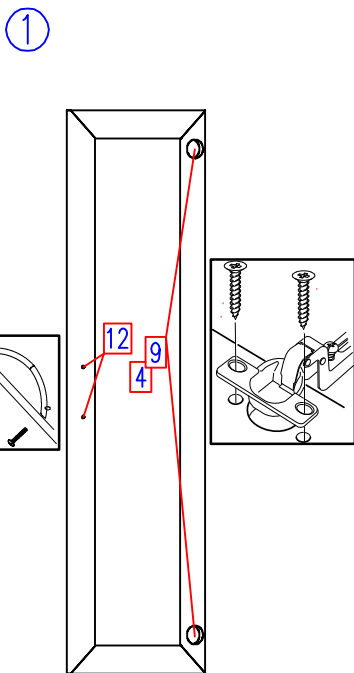
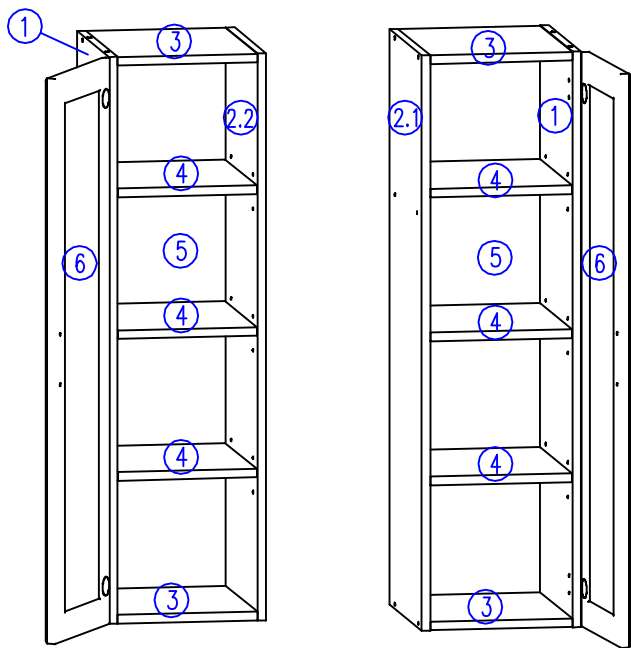


Комплект поставки							
Нижняя часть тумбы (модуль 1)							
№ п/п	Наименование	Размер, мм	Кол-во, шт.	№ п/п	Наименование	Размер, мм	Кол-во, шт.
1	Стенка боковая правая	570x470	1	9	Стенка задняя	519x1377	1
2	Стенка боковая левая	570x470	1	10	Передняя стенка ящика	587x163,5	3
3	Крышка	1381x491	1	11	Боковая ст. ящика прав.	400x120	3
4	Стенка нижняя	1348x470	1	12	Боковая ст. ящика лев.	400x120	3
5	Перегородка	484x470	1	13	Задняя стенка ящика	518x120	3
6	Перегородка	484x470	1	14	Дно ящика	547x404	3
7	Плинтус	1348x70	1	15	Дверь	497x392	2
8	Опора	560x70	1				
Средняя часть тумбы (модуль 2)							
№ п/п	Наименование	Размер, мм	Кол-во, шт.	№ п/п	Наименование	Размер, мм	Кол-во, шт.
1	Боковая стенка наружная	1060x350	2	4	Полка	261x350	6
2.1/2.2	Боковая стенка внутренняя пр/лев	1060x350	2	5	Стенка задняя	1057x292	2
3	Стенка горизонтальная	263x350	4	6	Дверь	1057x292	2
Подставка под ТВ (модуль 3)							
№ п/п	Наименование	Размер, мм	Кол-во, шт.	№ п/п	Наименование	Размер, мм	Кол-во, шт.
1	Стенка горизонтальная	788x485	1	2	Опора	450x120	2
Полка (модуль 4)							
№ п/п	Наименование	Размер, мм	Кол-во, шт.	№ п/п	Наименование	Размер, мм	Кол-во, шт.
1	Полка	788x350	1				
Верхняя часть тумбы (модуль 5)							
№ п/п	Наименование	Размер, мм	Кол-во, шт.	№ п/п	Наименование	Размер, мм	Кол-во, шт.
1	Стенка боковая правая	522x350	1	7	Стенка горизонтальная	374x350	2
2	Стенка боковая левая	522x350	1	8	Полка	554x350	1
3	Стенка верхняя	1381x371	1	9	Стенка задняя	557x399	2
4	Стенка нижняя	1381x350	1	10	Стенка задняя	277x577	2
5	Перегородка	522x350	1	11	Дверь	535x292	2
6	Перегородка	522x350	1	12	Дверь	292x392	2

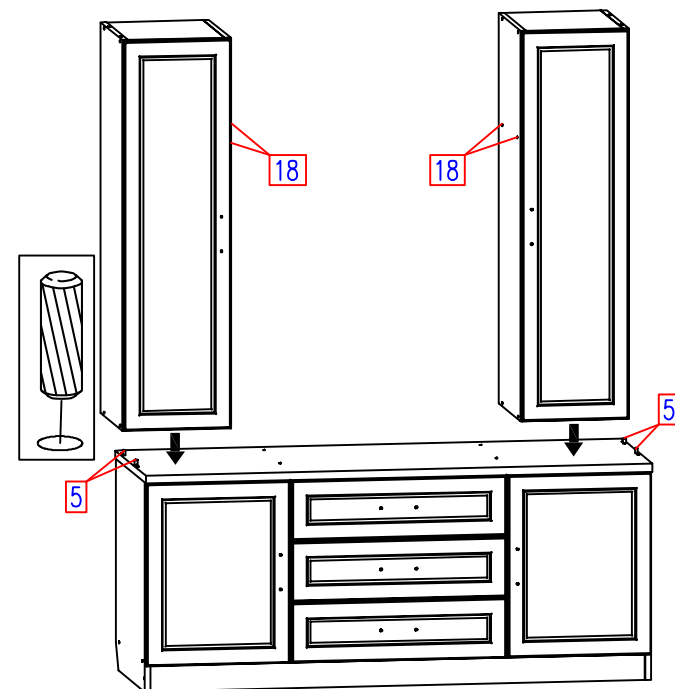
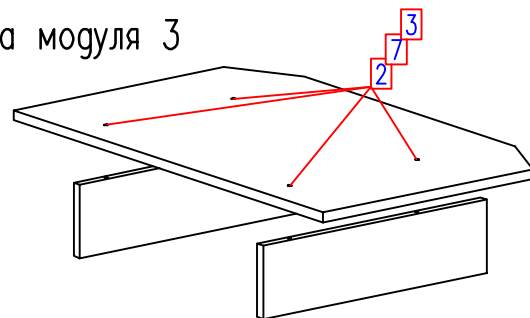
Сборка модуля 1



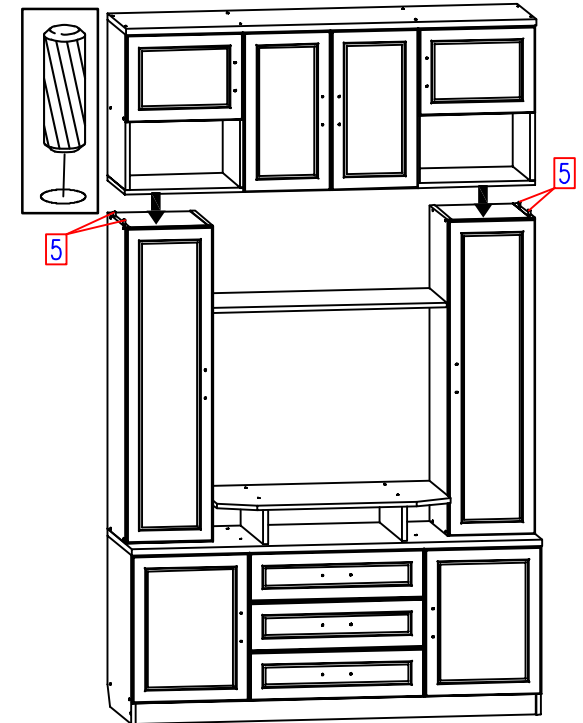
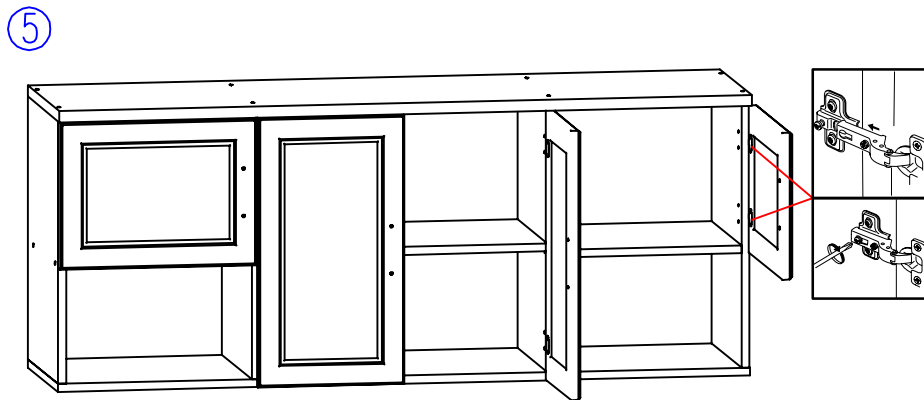
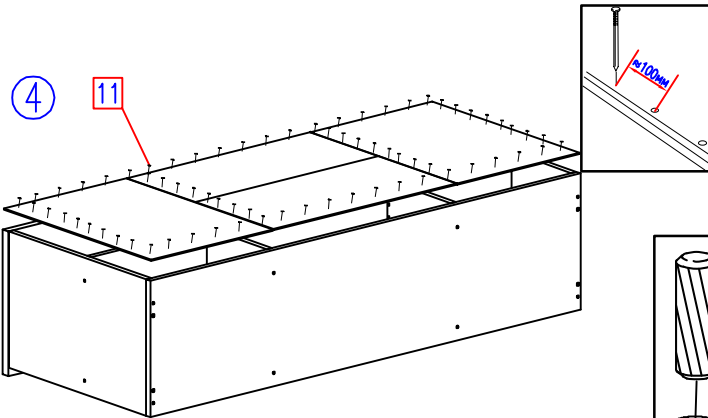
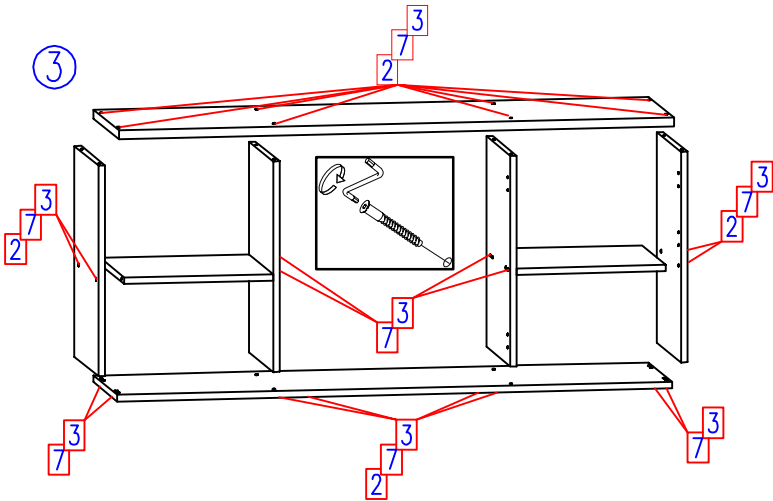
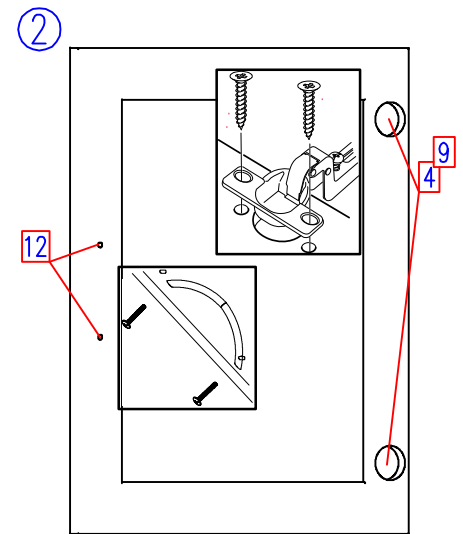
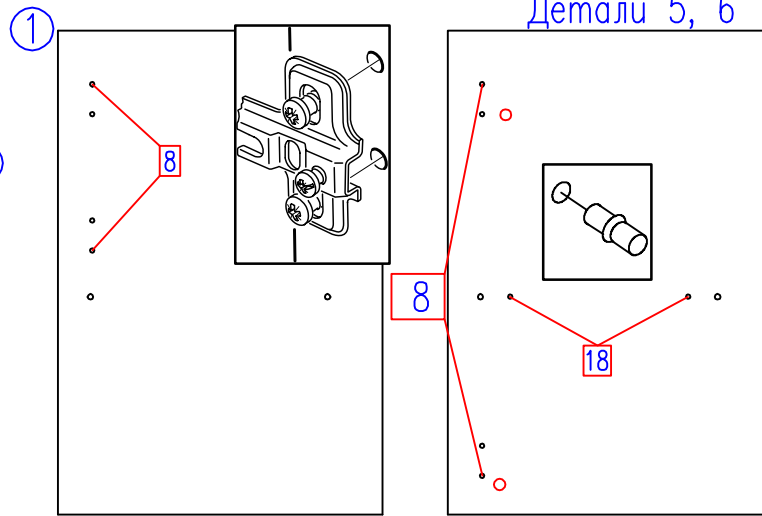
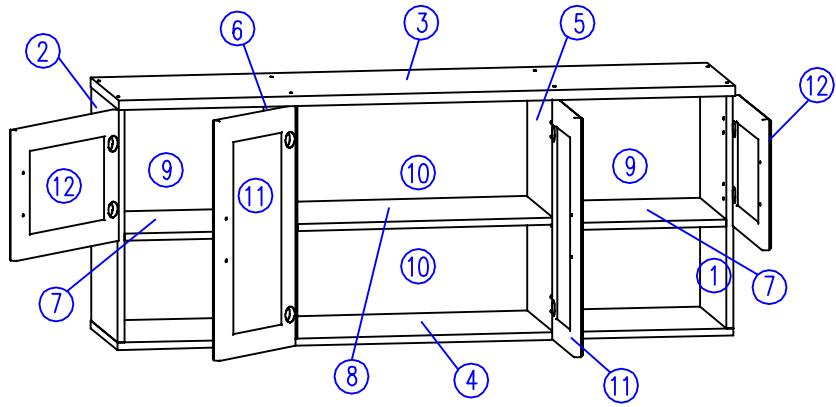
Сборка модуля 2



Сборка модуля 3



Сборка модуля 5



Уважаемый покупатель.

Для удобства транспортировки и предохранения от повреждения мебель поставляется в разобранном виде.

В целях повышения надежности и долговечности изделий, улучшения их качества, повышения эстетичности и комфортности, производитель оставляет за собой право совершенствования конструкции изделий, замены крепежной фурнитуры без внесения изменений в настоящую инструкцию. Прежде чем приступить к сборке, внимательно ознакомьтесь с настоящей инструкцией.

Правила сборки.

Сборку следует производить на ровном полу, покрытом тканью или бумагой, во избежание повреждений кромок и загрязнения мебели.

Необходимо соблюдать осторожность, чтобы не повредить поверхности деталей.

Крепление деталей должно быть прочным, без допусков на качание.

Подготовка к сборке.

1. Проверьте комплектность каждого пакета.
2. Проверьте наличие фурнитуры и метизов.
3. Перед началом сборки необходимо определить расположение деталей в изделии в соответствии со схемой сборки.

Рекомендации по сборке, эксплуатации и уходу за мебелью.

1. Мебель рекомендуется эксплуатировать в помещениях с температурой не ниже +10°C и влажностью 65+/-15 %.
2. Изделие не рекомендуется устанавливать вблизи сырых стен или источников тепла (печей, батарей или других отопительных приборов). Не проливать жидкости на поверхности изделия!
3. Соединения с помощью винтов, шурупов, и стяжек необходимо периодически проверять и производить их затяжку.
4. Удаление пыли с поверхности мебели следует производить сухой мягкой тканью или специальными салфетками. Для сохранения внешнего вида мебели рекомендуется периодически производить обработку поверхностей специальными составами, предназначенными для ухода за мебелью, в соответствии с инструкцией по их применению. Выполнение данных условий позволит в течении длительного времени сохранить эстетические и эксплуатационные качества наших изделий.

Гарантии изготовителя:

1. Приобретая изделия мебели, убедитесь в отсутствии механических повреждений.
2. Компания несет ответственность за соответствие товара предъявленным требованиям, при условии соблюдения правил транспортировки, сборки и ухода за мебелью.
3. Претензии от покупателей принимаются магазинами, продавшими товар в течении 24 месяцев со дня продажи, с обязательным приложением товарного чека и упаковочного талона.

Благодарим Вас за покупку и выражаем уверенность, что при соблюдении правил сборки и условий эксплуатации мебель будет надежно служить Вам в течении длительного времени.

Сборка модуля 1.

- 1.1. В деталях 5, 6 на посадочные места согласно схеме установить роликовые направляющие №10 при помощи евровинтов №15.
- 1.2. В деталях 1, 2 установить монтажные планки №8 (низкие). На нижний торец деталей 1, 2, 7, 8 с помощью гвоздей установить подпятники №1 (по 2 шт.).
- 1.3. Сборка ящиков.
 1. В посадочные места передних стенок ящиков 10 вкрутить шток эксцентрика №17.
 2. С помощью шурупных стяжек №3 соединить детали 11, 12, 13.
 3. Штоки эксцентрика передних стенок ящика завести в отверстия деталей 11, 12 и зафиксировать с помощью эксцентрика №16
 4. Дно ящика 14 завести в паз корпуса ящика, уложить симметрично относительно боковых стенок ящика и прикрепить к корпусу гвоздями.
 5. Роликовые направляющие установить как показано на рисунке и прикрепить саморезами №4.
 6. Установить ручки с помощью винтов №6.
- 1.4. На двери 15 на посадочные места установить петли №9 и закрепить их саморезами №4. С помощью винтов из комплекта ручек или винтов №13 и шайб №14 (для фасадов 21 мм) установить дверные ручки.
- 1.5. С помощью стяжек №3 соединить детали корпуса согласно схеме сборки. Стенку верхнюю 3 устанавливать в последнюю очередь.
- 1.6. Стенки задние прикрепить гвоздями к корпусу шкафа. Сборку рекомендуется выполнять в горизонтальном положении, соблюдая прямоугольность конструкции.
- 1.7. Навесить двери на корпус тумбы и произвести регулировку с помощью регулировочных винтов в петлях.

Сборка модуля 2.

- 2.1. Для деталей 6 выполните п. 1.4.
- 2.2. На детали 1 установите монтажные планки №8 и полкодержатели №18 как указано в схеме сборки.
- 2.3. На детали 2 установите полкодержатели №18 как указано в схеме сборки.
- 2.4. С помощью стяжек №3 соединить детали корпуса согласно схеме сборки. Обратите внимание, что боковые стенки внутренние расположены таким образом, что отверстия под полкодержатели с лицевой стороны находятся в верхней части деталей симметрично.
- 2.5. Повторить п. 1.6. и п. 1.7.
- 2.6. В отверстия крышки модуля 1 установить шканты №5. На шканты установить модуль 2.

Сборка модуля 3.

- 3.1. С помощью стяжек №3 соединить детали модуля как показано на схеме сборки.

Сборка модуля 5.

- 4.1. На детали 1, 2, 5, 6 установить монтажные планки №8 и полкодержатели №18 как показано на схеме.
- 4.2. Для деталей 11, 12 выполните п. 1.4.
- 4.3. Повторите п. 1.6. и п. 1.7.
- 4.4. В отверстия на верхних горизонтальных стенках модуля 2 установите шканты №5. На шканты установите модуль 5.

Заключительная сборка.

- 5.1. На заключительном этапе установите полкодержатели на вертикальных стенках внутренних модуля 2.
- 5.2. Закройте места соединений заглушками.
- 5.3. Установите полки на полкодержатели.