
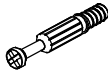







ООО "Уют Сервис"  
 тел. (812) 336-89-90  
 Серия Мебели "Гарун"  
 Стол арт. С03

<p>№1. Эксцентрик</p>  <p>3шт.</p>	<p>№2. Дюбель к эксцентрику</p>  <p>3шт.</p>	<p>№3. Заглушка d17</p>  <p>3шт.</p>	<p>№4. Саморез 4x16</p>  <p>16шт.</p>	<p>№5. Стяжка 7x50</p>  <p>6шт.</p>	<p>№6. Ключ</p>  <p>1шт.</p>	<p>№7. Опора колесная</p>  <p>4шт.</p>
---	--	---	--	--	---	---

**Уважаемый покупатель.**

Для удобства транспортировки и предохранения от повреждения мебель поставляется в разобранном виде. В целях повышения надежности и долговечности изделий, улучшения их качества, повышения эстетичности и комфортности, производитель оставляет за собой право совершенствования конструкции изделий, замены крепежной фурнитуры без внесения изменений в настоящую инструкцию. Прежде чем приступить к сборке, внимательно ознакомьтесь с настоящей инструкцией.

**Правила сборки.**

Сборку следует производить на ровном полу, покрытом тканью или бумагой, во избежание повреждений кромок и загрязнения мебели. Необходимо соблюдать осторожность, чтобы не повредить поверхности деталей. Крепление деталей должно быть прочным, без допусков на качание.

**Подготовка к сборке.**

1. Проверьте комплектность каждого пакета.
2. Проверьте наличие фурнитуры и метизов.
3. Перед началом сборки необходимо определить расположение деталей в изделии в соответствии со схемой сборки.

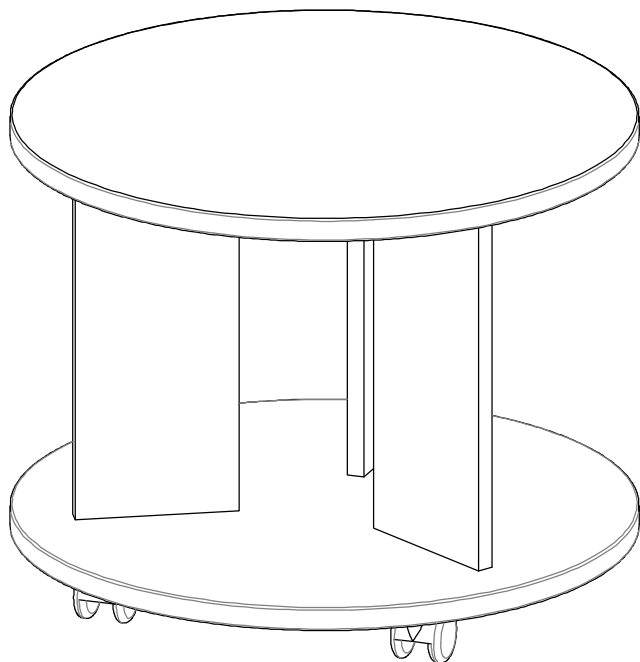
**Рекомендации по сборке, эксплуатации и уходу за мебелью.**

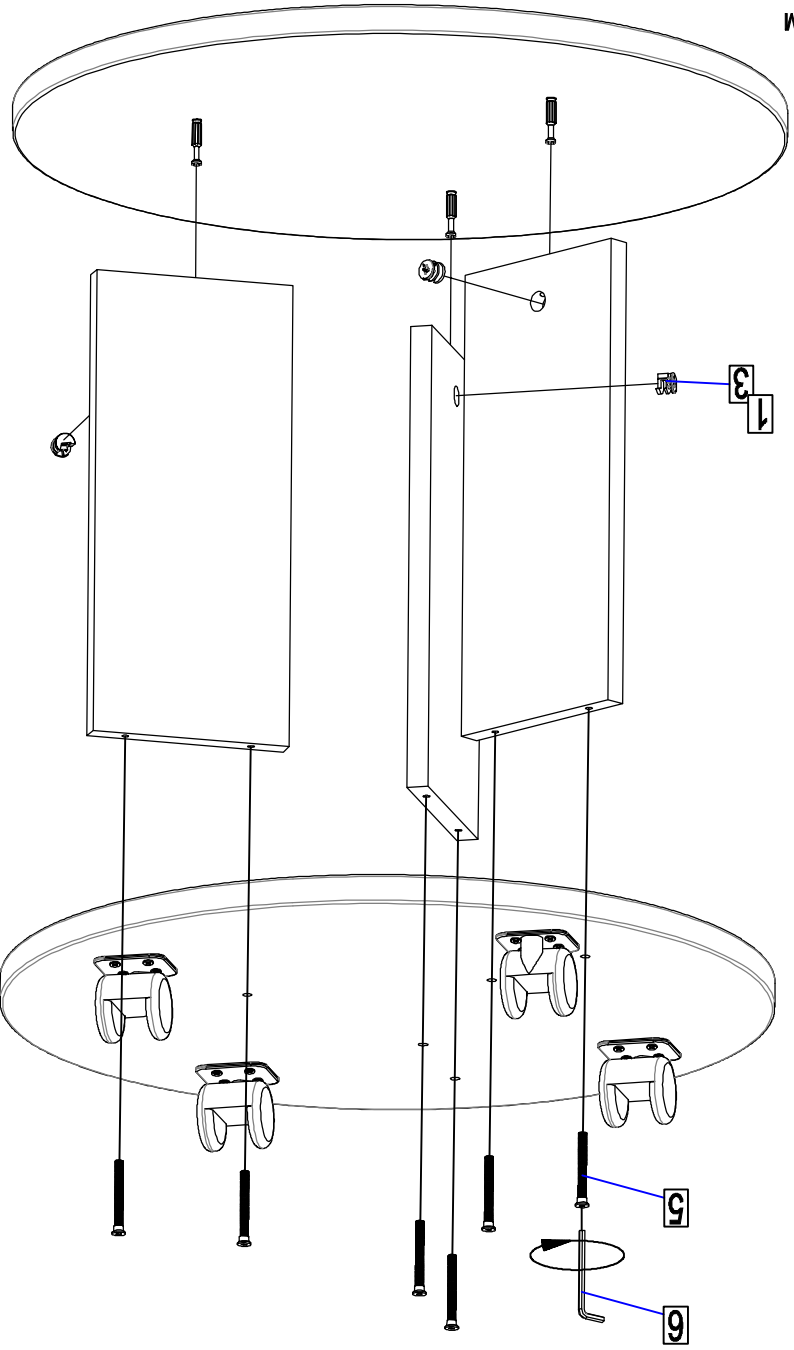
1. Мебель рекомендуется эксплуатировать в помещениях с температурой не ниже +10°C и влажностью 65+/-15 %.
2. Изделия не рекомендуется устанавливать вблизи сырых стен или источников тепла (печей, батарей или других отопительных приборов). Не проливать жидкости на поверхности изделия!
3. Соединения с помощью винтов, шурупов, и стяжек необходимо периодически проверять и производить их затяжку.
4. Удаление пыли с поверхности мебели следует производить сухой мягкой тканью или специальными салфетками. Для сохранения внешнего вида мебели рекомендуется периодически производить обработку поверхностей специальными составами, предназначенными для ухода за мебелью, в соответствии с инструкцией по их применению. Выполнение данных условий позволит в течении длительного времени сохранить эстетические и эксплуатационные качества наших изделий.

**Гарантии изготовителя:**

1. Приобретая изделия мебели, убедитесь в отсутствии механических повреждений.
2. Компания несет ответственность за соответствие товара предъявленным требованиям, при условии соблюдения правил транспортировки, сборки и ухода за мебелью.
3. Претензии от покупателей принимаются магазинами, продавшими товар в течении 24 месяцев со дня продажи, с обязательным приложением товарного чека и упаковочного талона.

Благодарим Вас за покупку и выражаем уверенность, что при соблюдении правил сборки и условий эксплуатации мебель будет надежно служить Вам в течении длительного времени.





1. В столешницу вкрутить дюбеля эксцентрики №2.
2. На дно прикрутить колесные опоры №7 при помощи саморезов №4.
3. В планки установить эксцентрики №1.
4. Соединить детали в месте: дно прикрепить к планкам при помощи стяжки №5 и ключа №6, крышку закрепить поворотом эксцентриковой стяжки по часовой стрелки.
5. Места крепления закрыть заглушками №3.

