

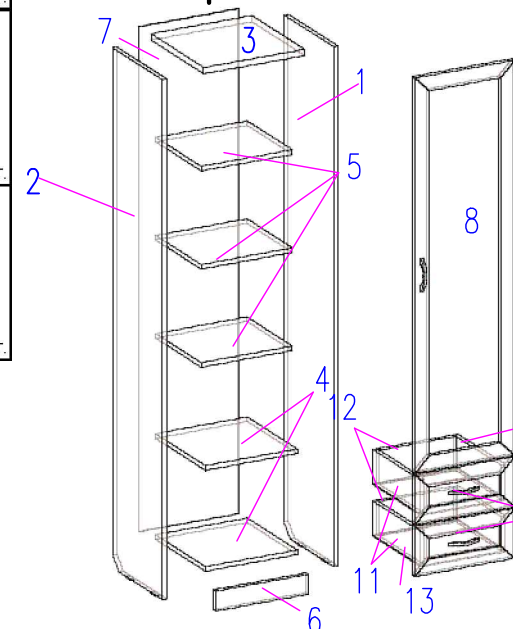
Таблица фурнитуры.

№1 Подпятник  4 шт.	№2 Заглушка  10 шт.	№3 Стяжка шурупная (конфирмат)  18 шт.	№4 Полкодержатель  12 шт.	№5 Ключ  1 шт.	№6 Монтажная планка  3 шт.
№7 Петля накладная  3 шт.	№8 Ручка  3 шт.	№9 Гвозди 2x20  58 шт.	№10 Саморез 4x18  18 шт.	№11 Винт 4x24  2 шт.	№12 Роликовые направляющие  2 шт.
№13 Евровинт 8x11  8 шт.	№14 Эксцентрик  4 шт.	№15 Шток эксцентрика  4 шт.	№16 Винт 4x10  4 шт.	№17 Шайба Ø6  2 шт.	№18 Шкант 8x30  8 шт.

ООО "Уют Сервис"

тел.(812-336-89-90)

Шкаф 220



Комплект поставки			
№ п/п	Наименование	Размер ,мм	Кол-во шт.
1	Стенка боковая правая	1828x350	1
2	Стенка боковая левая	1828x350	1
3	Стенка верхняя	376x373	1
4	Стенка нижняя	343x350	2
5	Полка	341x350	3
6	Плинтус	343x70	1
7	Стенка задняя	1776x370	1
8	Дверь	1390x372	1
9	Передняя стенка ящика	372x177	2
10	Боковая стенка ящика левая	300x120	2
11	Боковая стенка ящика правая	300x120	2
12	Задняя стенка ящика	287x120	2
13	Дно ящика	305x315	2

Уважаемый покупатель.

Для удобства транспортировки и предохранения от повреждения мебель поставляется в разобранном виде.

В целях повышения надежности и долговечности изделий, улучшения их качества, повышения эстетичности комфортности, производитель оставляет за собой право совершенствования констр изделий, замены крепежной фурнитуры без внесения изменений в настоящую инструкцию. Прежде чем приступить к сборке, внимательно ознакомьтесь с настоящей инструкцией.

Правила сборки.

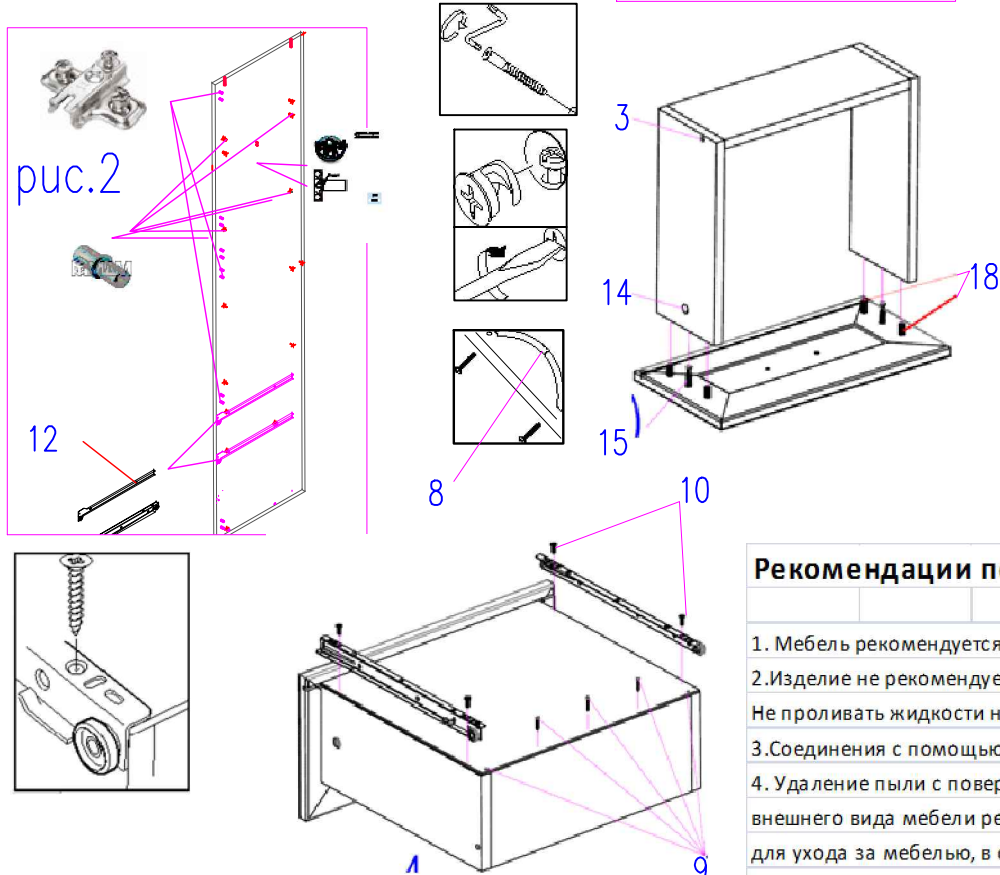
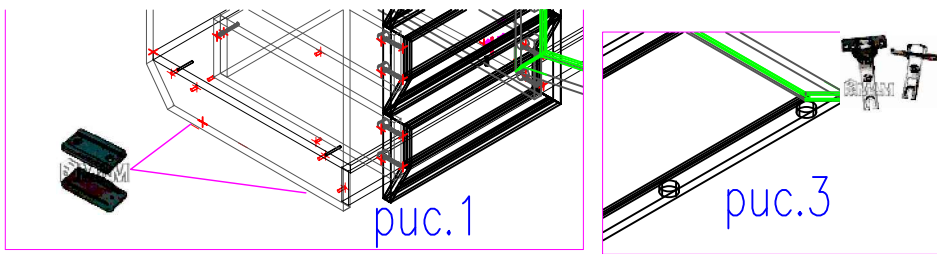
Сборку следует производить на ровном полу, покрытом тканью или бумагой, во избежании повреж кромок и загрязнения мебели.

Необходимо соблюдать осторожность, чтобы не повредить поверхности деталей.

Крепление деталей должно быть прочным, без допусков на качание.

Подготовка к сборке.

1. Проверьте комплектность каждого пакета.
2. Проверьте наличие фурнитуры и метизов.
3. Перед началом сборки необходимо определить расположение деталей в изделии в соответствии со схемой сборки.



Сборка ящиков. (рис.4)

1. В посадочные места фасадов- передних стенок ящиков дет.10 вкрутить шток эксцентрика Ф №15.
2. С помощью шурупных стяжек(конфирматов) соединить детали 11,12,13.
- 3.Штоки эксцентрика передних стенок ящика завести в отверстия деталей 11,12 и зафиксировать с помощью эксцентрика Ф№14
4. Установить ручки. С помощью винта Ф №16.
5. Дно ящика дет.№14 завести в паз детали 10. Полученную сборку положить на деталь 11, 12,13. Дно ящика дет.14 сверху.
- 6.Направляющие роликов положить на дет.14 (край упирается в переднюю стенку ящика дет.10 (колесико как показано на схеме) закрепить саморезами Ф №10
- 7.Деталь дно прибить к детали 13 гвоздями .

Сборка

1. На торцы деталей 1,2 согласно схемы сборки установить подпятники Ф №1(рис.1)
2. На посадочные места дет.1,2 установить монтажные планки Ф. №6(.рис.2)
3. На посадочные места дет.9 установить петли Ф №7 (рис.3)
4. На посадочные места дет.1,2 установить роликовые направляющие Ф №12, закрепите их евровинтами Ф №13.
5. С помощью шурупной стяжки (конфирматов) соединить дет.1,2,4,5,7. Затем соединить деталь 3 с дет.1,2.
6. Установить сборку строго вертикально!
7. Гвоздями прибить заднюю стенку дет.8 с деталями 1,2,3,4,5.
8. В посадочные места дет.1,2 установить полкодержатели Ф №4(.рис.2). Установить полки дет.6
9. Навесить двери дет.9 и произвести регулировку с помощью регулировочных винтов на петлях.
10. С помощью винта п.Ф №16, установить ручки в ящиках, с помощью винтов из комплекта ручек или винтов Ф №11 и шайб Ф №17 (если толщина фасадов 21 мм)
11. Установить ящики.
12. В шурупные стяжки (конфирмат) установить заглушки.

Рекомендации по сборке, эксплуатации и уходу за мебелью.

1. Мебель рекомендуется эксплуатировать в помещениях с температурой не ниже +10°C и влажностью 65+/-15 %.
2. Изделие не рекомендуется устанавливать вблизи сырых стен или источников тепла (печей, батарей или других отопительных приборов). Не проливать жидкости на поверхности изделия!
3. Соединения с помощью винтов, шурупов, и стяжек необходимо периодически проверять и производить их затяжку.
4. Удаление пыли с поверхности мебели следует производить сухой мягкой тканью или специальными салфетками. Для сохранения внешнего вида мебели рекомендуется периодически производить обработку поверхностей специальными составами, предназначенными для ухода за мебелью, в соответствии с инструкцией по их применению. Выполнение данных условий позволит в течении длительного времени сохранить эстетические и эксплуатационные качества наших изделий.

Гарантии изготовителя:

1. Приобретая изделия мебели, убедитесь в отсутствии механических повреждений .
2. Компания несет ответственность за соответствие товара предъявленным требованиям, при условии соблюдения правил транспортировки и ухода за мебелью.
3. Претензии от покупателей принимаются магазинами, продавшими товар в течении 24 месяцев со дня продажи, с обязательным предъявлением товарного чека и упаковочного талона .

Благодарим Вас за покупку и выражаем уверенность, что при соблюдении правил сборки и условий эксплуатации мебель будет надолго служить Вам в течении длительного времени.