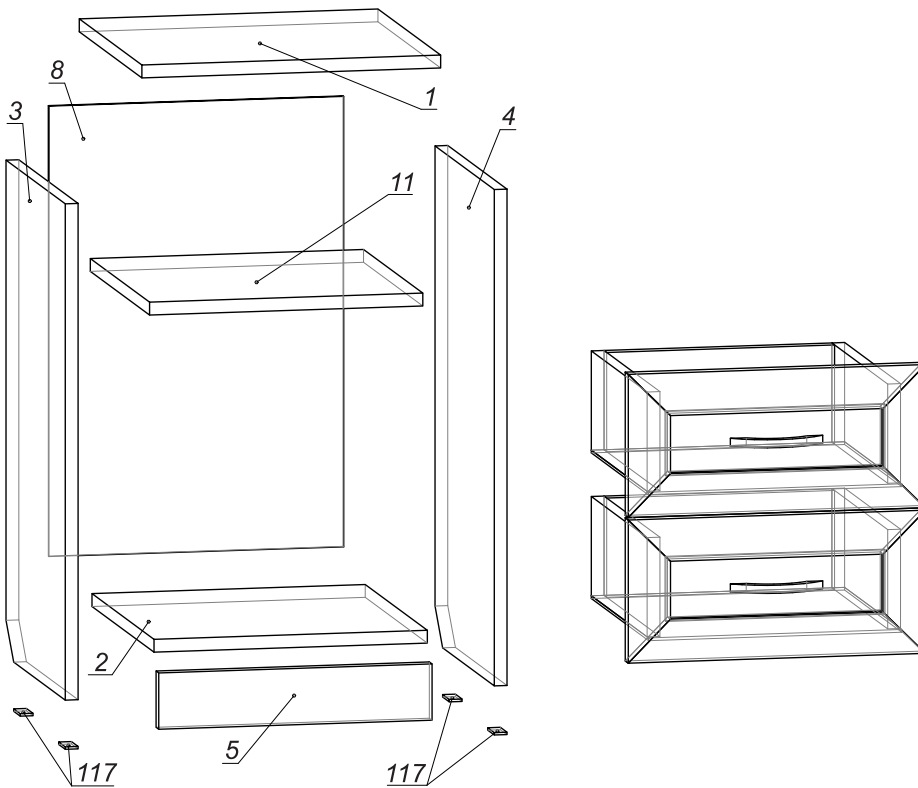
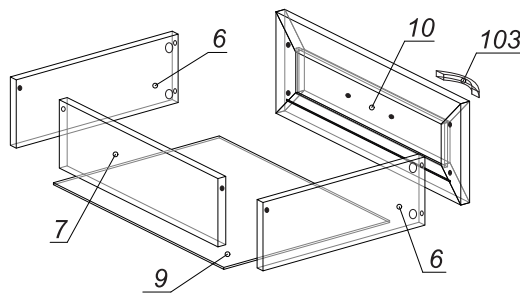
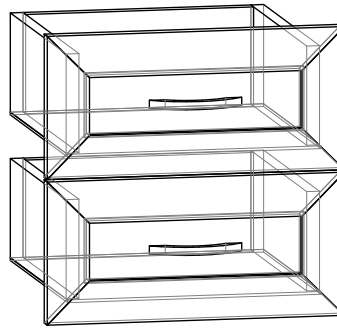


# Схема сборки. Шкаф 704



## Порядок сборки:

1. Сборку производить на ровной, гладкой поверхности!
2. На торцы деталей 3 и 4 установить наконечники (117) (рис. 2);
3. На посадочные места деталей 3 и 4 установить направляющие 102 с помощью евровинтов (200) (рис. 5);
4. Согласно схеме сборки, с помощью шурупной стяжки (106) соединить детали 2, 3, 4, 5 и 11. Затем присоединить крышку (1) с помощью эксцентриковых стяжек (105);
5. Установить сборку вертикально!
6. Задний полки (8) прибить гвоздями (115) к деталям 1, 2, 3, 4 и 11;
7. Установить ящики;
8. Во внешние стяжки (106) установить заглушки (116);



## Порядок сборки ящика:

1. В посадочные места фасадов (10) вкрутить винты стяжек (105) (рис. 5);
2. С помощью саморезов 106 соединить детали 6 и 7;
3. Винты фасадов завести в отверстия деталей 6 и зафиксировать их с помощью гайки (рис. 5);
4. Установить ручки (103) с 112;
5. Деталь 9 завести в паз на 10, сверху разместить направляющие (102) и закрепить их вместе с 9 к деталям 6 с помощью 111;
6. Прибить 9 к 7 гвоздями (115).

## Детали:

№	Название	Длина	Ширина	Кол.
1	Крышка	376	370	1
2	Дно	343	350	1
3	Бок левый	617	350	1
4	Бок правый	617	350	1
5	Плинтус	70	343	1
6	Боковина ящика	120	300	4
7	Задняя стенка ящика	120	287	2
8	Задний полки	566	370	1
9	Дно ящика	315	305	2
10	Фасад ящика	178	372	2
11	Полка	343	350	1

## Фурнитура:

№	Наименование	Кол.
102	Направляющие 300мм	2
103	Ручка	2
105	Стяжка эксцентриковая	12
106	Стяжка шурупная	14
107	Ключ шестигранный	1
111	Саморезы 4*16	16
112	Винт 4*12	4
115	Гвозди 2*25	20
116	Заглушка	10
117	Наконечник	4
200	Евровинт	8

